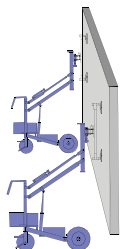


Win-let 200

Win-let er den ideelle løsning, til en effektiv håndtering af vinduer, gasbetonelementer mm.

Win-let 200 er attraktiv for byggesjakket, der beskæftiger sig med hyppige løft af byrder op til 200 kg.



Takket være et fleksibelt ledophæng i løfteåget, er det muligt at udføre et samløft med to løfteredskaber.

Herved er det muligt at løfte vinduer med en vægt på til 400 kg, når alle kontravægte er monteret.

Løfteredskabet er med baggrund i årtiers erfaringer udviklet for at opfylde nutidens og fremtidens krav, og der er taget særlige hensyn til driftssikkerhed og solid konstruktion.

Win-let 200 opfylder kravene fra Maskindirektivet 98/37/EØF, og ved konstruktionen har man prioriteret de ergonomiske arbejdsindstillinger højt.

GNN *Indfrier fremtidens krav i arbejdsmiljøet og fjerner tunge løft.*

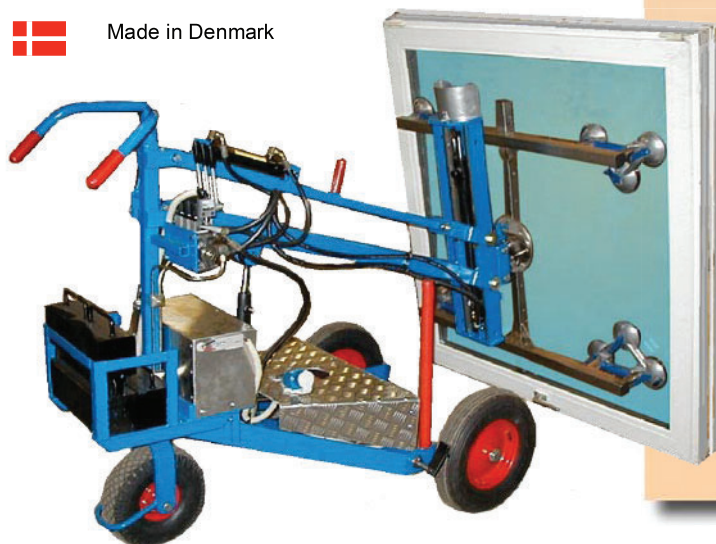
GNN *Snupper, løfter og monterer byrder op til 200 kg.*

GNN *El-hydraulisk hjælpeværktøj der betjenes af én montør.*

GNN *Handy og kompakt maskine.*



Made in Denmark

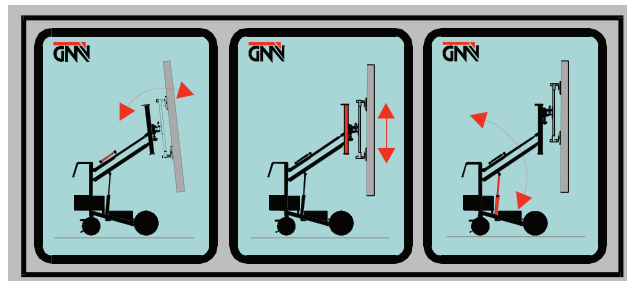
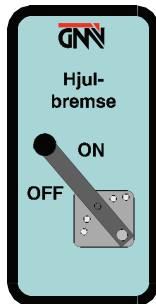
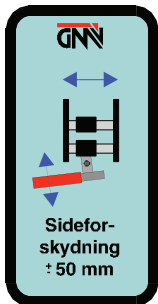


12 manuelt betjente sugekopper sikrer et effektivt greb på glas, stålplader og andre glatte overflader hvor tyngdepunktet er centralt placeret. (flade emner).

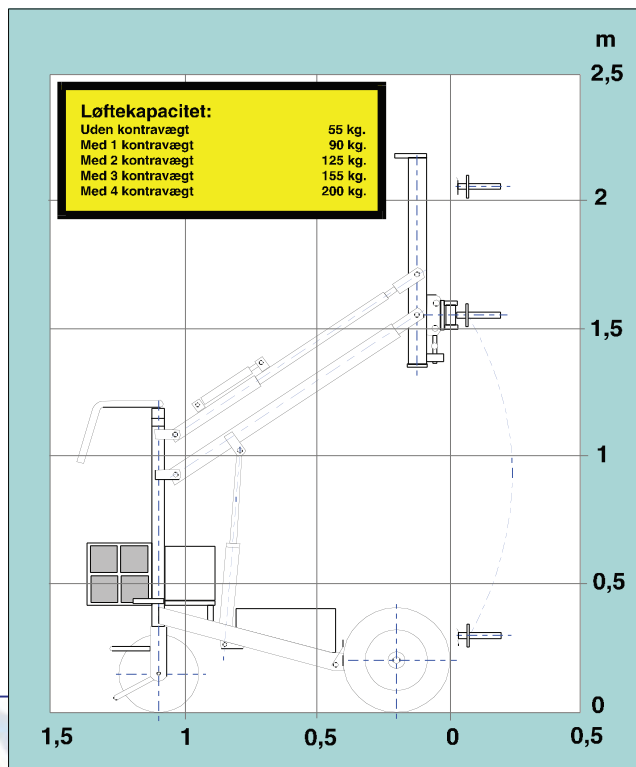
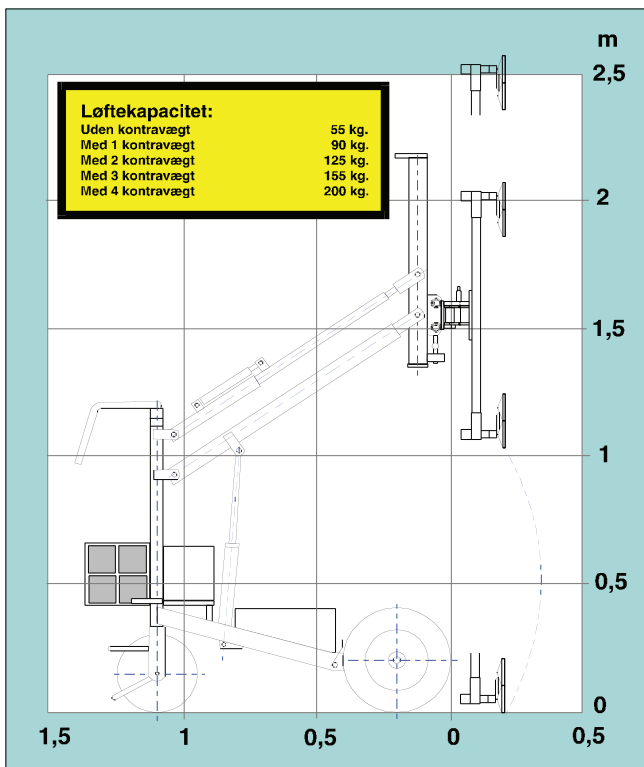
Win-let 200 kan let ombygges til håndtering af gasbetonelementer, ligesom der kan monteres et gaffelforstykke til oplægning af dør- og vinduesoverlæggere.



Der er indbygget et manuelt greb for sideforskydning ved f.eks. nøjagtig tilpasning af vinduer i isætningshullet. Redskabet kan bremses for solid fæste under monteringen.



Tre manøvregræb til aktivering af de el-hydrauliske funktioner er hensigtsmæssigt placeret ved styre-stedet.



Håndtering af vinduer

Min. løftehøjde med nederste sugekop	0 mm
Max. løftehøjde med nederste sugekop	1050 mm
Elevatorvandring af alle sugekopper	500 mm
Sideforskydning af alle sugekopper	50 mm
Manuel højdeforskydning i stilleskruer A/B	300 mm
Svingbart løfteåg for transport af byrde	90°
Roterbar løfteåg for placering af byrde	360°

Udvendig bredde	880 mm
Udvendig længde	1700 mm
Højde (arm nede)	1250 mm
Højde (arm oppe)	2300 mm
Total højde til øverste sugekop	2600 + 300 mm

Vægt af kontravægt	30 kg
Totalvægt (med fire kontravægte)	297 kg
Egenvægt	177 kg

Batteri	12 V/90 Ah
Ladestrøm	230 Volt
Opladningstid	6,5 t

Støjværdi	ca. 72 Db
-----------	-----------

Håndtering af gasbetonelementer

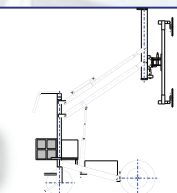
Min. løftehøjde med løftetap	300 mm
Max. løftehøjde med løftetap	2050 mm
Elevatorvandring af løftetap	500 mm
Sideforskydning af løftetap	50 mm

Udvendig bredde	880 mm
Udvendig længde	1700 mm
Højde (arm nede)	1250 mm
Højde (arm oppe)	2300 mm

Vægt af kontravægt	30 kg
Totalvægt (med fire kontravægte)	277 kg
Egenvægt	157 kg

Batteri	12 V/90 Ah
Ladestrøm	230 Volt
Opladningstid	6,5 t

Støjværdi	ca. 72 Db
-----------	-----------



Win-let 200

Forhandlerstempel: