

**MultiHejs**

## Overensstemmelseserklæring Maskindirektivet 98/37/EF, Bilag II A

Fabrikant: HR multi-hejs aps.  
Karrebæksvej 497  
4700 Næstved

Erklærer hermed at: Multihejs

- er i overensstemmelse med Maskindirektivets bestemmelser (direktiv 98/37/EF) med ændringer, og med national lovgivning, der omsætter dette direktiv til dansk lov.

- er i overensstemmelse med følgende andre direktiver:

Lavspændingsdirektivet 73/23/EØF

EMC-direktivet 89/336/EØF

Næstved

(sted) 16/10-2009 (dato)

Henrik Rasmussen (underskrift)

Henrik Rasmussen, Indehaver

(identifikation)

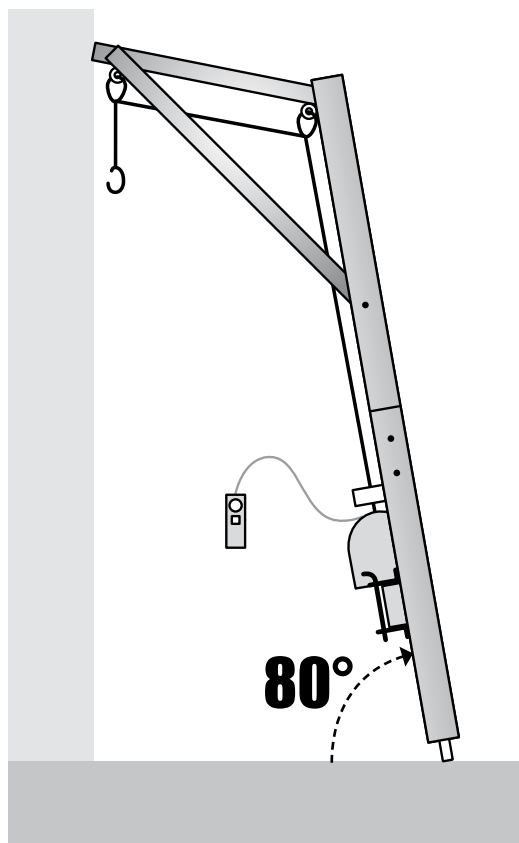
## INDHOLDSFORTEGNELSE

BESKRIVELSE AF MULTIHEJS .....	4
1. SIKKERHEDSFORSKRIFTER .....	5
2. ANVENDELSE .....	7
3. OPLÆRING AF BETJENINGSPERSONALE .....	8
4. TEKNISKE DATA .....	8
5. BETJENING OG DRIFT .....	9
6. INDSTILLING OG OMSTILLING .....	14
7. LØBENDE VEDLIGEHOLDELSE .....	14
8. STØJNIVEAU .....	16
9. DRIFTSFORSTYRELSE .....	16

## BETEGNELSE:

Fabrikant: HR-multi-hejs aps.  
Karrebækvej 497,  
4700 Næstved

Betegnelsen: Multi-hejs



## BESKRIVELSE AF MULTI-HEJS:

Løfteudstyret anvendes inde og ude opstillet mod væg til lodret løft af vinduesfag ved montage af disse i bygninger. Max arbejdsbelastning (SWL) er 100 kg inklusiv sugekop-aggreat.

Vinduesfagene anhugges med sugekopaggreat, monteret i løfteudstyrets svirvelkrog. Løft udføres via elspil på maskinen.

Løfteudstyret flyttes enkelt til nyt montagested ved at rulle det på de fastmonterede hjul.

## 1. SIKKERHEDSFORSKRIFTER

### FØR IBRUGTAGNING

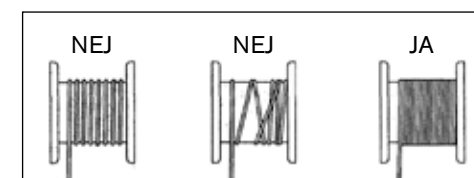
- ⚠ Læs omhyggeligt brugsanvisningen før brug.
- ⚠ Maskinen skal belastningsprøves før første ibrugtagning, dette er gjort af fabrikanten.
- ⚠ Multihejs der anvendes på skiftende opstillingssteder anmeldes til Arbejdstilsynet og journaliseres.
- ⚠ Må kun anvendes til lodrette løft.

### OPSTILLING

- ⚠ Følg opstillingsvejledning skiltet på stigen.
- ⚠ Aluminiumsdelene må ikke opstilles i basisk miljø.
- ⚠ Beskyt trækspillet mod frost og lave temperaturer.
- ⚠ Pas på klemningsfare ved udtræk af topmodul fra grundmodul.
- ⚠ Alle dorne skal monteres og sikres med sikringsplit før brug.
- ⚠ Sørg for at krogene til ophæng af wire er korrekt fastgjort før brug
- ⚠ Maskinen opstilles på plant og stabilt underlag.
- ⚠ Maskinen støttes af mod stabilt underlag
- ⚠ Opstillingsvinkel 80 grader fra vandret.
- ⚠ Hjul afbremses før brug.
- ⚠ Højdestop justeres ved ny- og ændret opstilling

### ANVENDELSE

- ⚠ Løft aldrig mere end maksimal arbejdsbelastning (SWL) 100 kg incl. løfteåg
- ⚠ Maskinen kontrolleres dagligt før brug
- ⚠ Redskabet skal tages ud af brug på en efter forholdende forsvarlig måde så snart der konstateres fejl der kan medføre ulykkes- eller sundhedsskade.
- ⚠ Kontrollér inden hver brug, at wiren er oprullet korrekt på tromlen, at trækspillet er monteret korrekt (vist til højre på illustrationen) og at betjeningsenheden fungerer korrekt.



- ⚠ Brug aldrig trækspillet, hvis wiren er slidt, flosset eller defekt. Få wiren udskiftet med et nyt kabel af samme type, inden trækspillet bruges igen.
- ⚠ Sørg for, at lasten er fastgjort sikkert på krogen, inden du løfter lasten
- ⚠ Stå aldrig under lasten, mens den løftes eller er løftet.
- ⚠ Forlad eller afbryd aldrig trækspillet med en last i løftet position.
- ⚠ Højdestop justeres ved ny- og ændret opstilling.
- ⚠ Der skal altid være mindst tre vindinger wire på el-spillet.
- ⚠ Rør ikke wiren når der hejses eller afspoles.
- ⚠ Efter maskinen er samlet og under brug skal maskinen transporteres på hjulene.
- ⚠ Fikser krog i øje på dorn ved flytning af maskinen under brug.
- ⚠ Hvis der er skader på dele skal disse udbedres før brug.
- ⚠ Udstyret må ikke benyttes som stige/adgangsvej.
- ⚠ Hvis der er nedstyrtningsfare hvor udstyret anvendes skal der faldsikres.

#### VEDLIGEHOOLD

- ⚠ Ved vedligehold af maskinen afbrydes el stik fjernes fra energikilden og udstyret skal være ubelastet.
- ⚠ Rengør Multihejs efter brug og opbevar det tørt
- ⚠ Gummiklodser på galgen og stativets hjul skal være i god stand.
- ⚠ Wire skal udskiftes med en wire af samme type, hvis den er beskadiget f.eks. hvis der er "lus", inden spillet bruges igen.
- ⚠ Krogenes afhængningssikring skal være intakt.
- ⚠ Maskinen skal have et årligt hovedeftersyn og belastningsprøves.
- ⚠ Kontroller jævnligt at alle advarselsskilte på maskinen er intakte.

## 2. ANVENDELSE

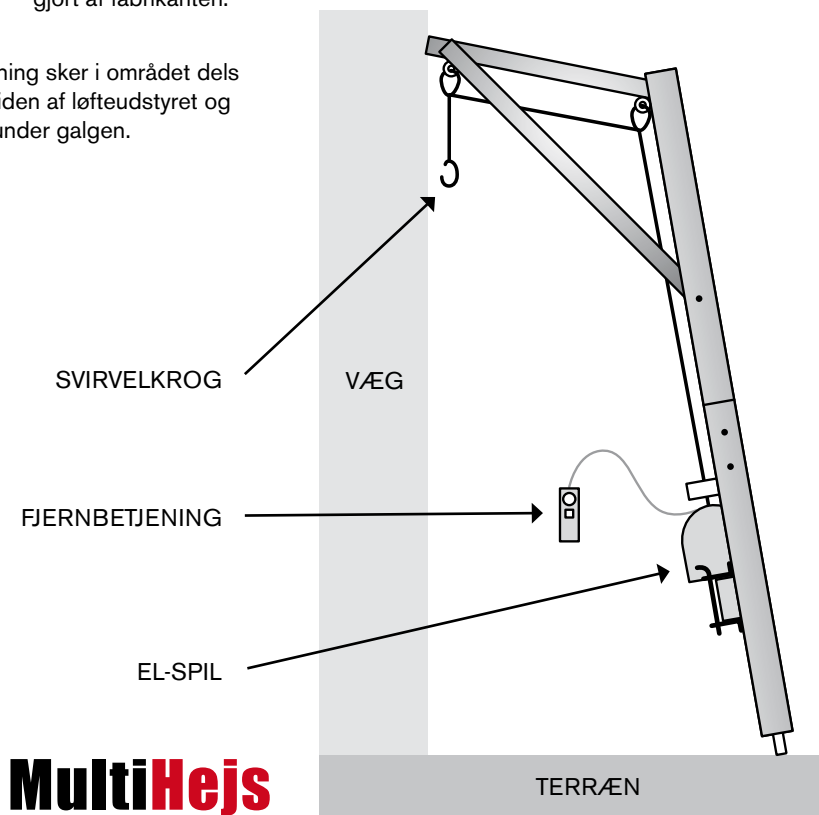
Løfteudstyret anvendes opstillet mod væg til lodret løft af vinduesfag i forb. med montage af disse i bygninger. Max arbejdsbelastning (SWL) er 100 kg inklusiv sugekopaggregat.

Vinduesfagene anhugges med sugekopaggregat, som monteres løfteudstyrets svirvelkrog. Løft udføres via elspil på maskinen. El-spillet betjenes via fortrådet fjernbetjening.

Løfteudstyret flyttes enkelt til nyt montagedsted ved at rulle det på de fastmonterede hjul.

- ⚠ Løfteudstyret er specielt udviklet til ovennævnte formål og intet andet formål.
- ⚠ Må kun anvendes til lodrette løft.
- ⚠ Udstyret må ikke benyttes som stige/adgangsvej.
- ⚠ Maskinen skal belastningsprøves før første ibrugtagning, dette er gjort af fabrikanten.

Betjening sker i området dels ved siden af løfteudstyret og dels under galgen.



**MultiHejs**

### 3. OPLÆRING AF BETJENINGSPERSONALE

Brugsanvisningen skal læses inden ibrugtagning af HR-multi-hejs.

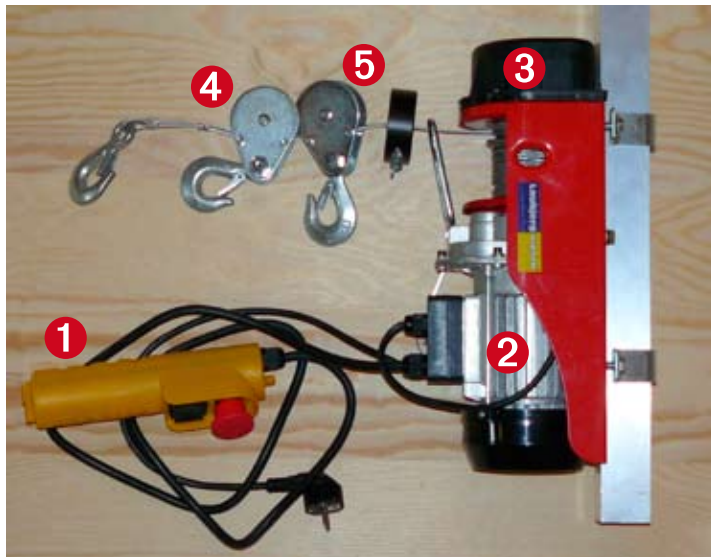
### 4. TEKNISKE DATA

#### EL-spil

Spænding/frekvens: 230 V – 50 Hz  
Effekt: 500W  
Wire: længde 12 m, diameter 4 mm  
Maks. belastning: 100 kg (enkelt wire)  
Træk hastighed: 10 m/min  
Egenvægt: 18 kg

#### Trækspilletts dele

1. Betjeningsenhed med løfte/sænkeknop/nødstop
2. Motor
3. Tromle
4. Trisse med krog
5. Krog med stopklods



### 5. BETJENING OG DRIFT

- ⚠ Læs omhyggeligt brugsanvisningen før brug.
- ⚠ Maskinen skal belastningsprøves før første ibrugtagning dette ikke er gjort af fabrikanten.
- ⚠ Multihejs der anvendes på skiftende opstillingssteder anmeldes til Arbejdstilsynet og journaliseres.
- ⚠ Må kun anvendes til lodrette løft.

#### Transport, håndtering og opbevaring

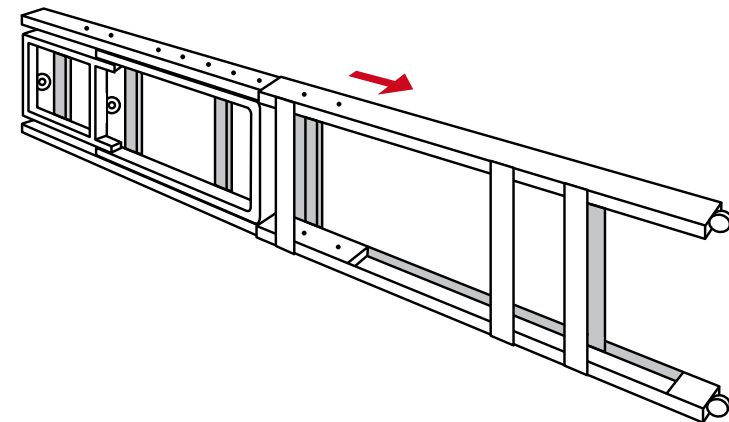
Løfteudstyret transporteres i sammenfoldet tilstand, stativet for sig (19 kg) og el-spil for sig (18 kg)

#### Montering

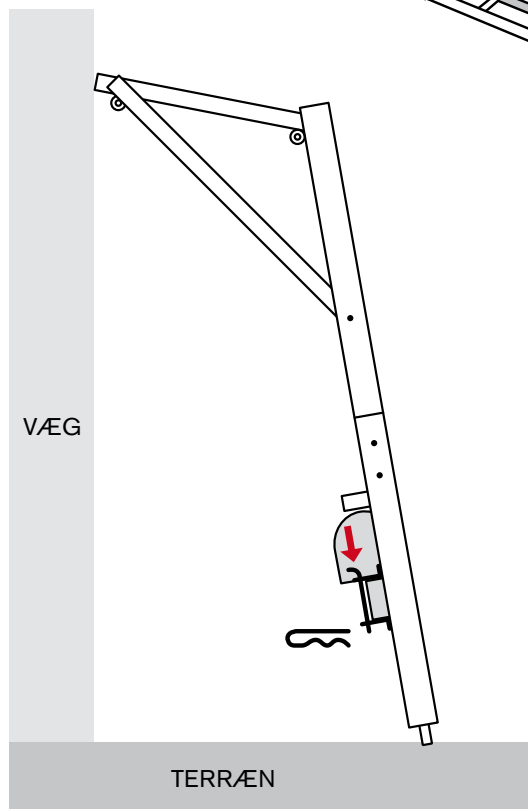
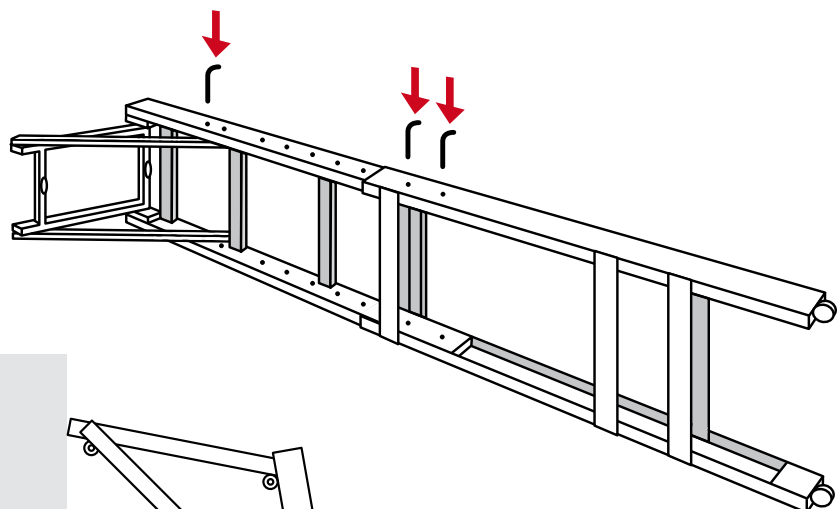
Multihejs består af 1.stk. grundmodul, 1 stk. topmodul, 1 stk el-spil, 7 stk dorne med sikkerhedssplit.

Stativet samles i liggende stilling nær opstillingsstedet og rejses på plant og stabilt underlag. Stativet lænes af op ad væg eller lignende stabil støtte. El-spil monteres efterfølgende i beslaget på grundmodulet. Se den mere detaljerede beskrivelse nedenfor:

1. Grundmodul skydes fri af topmodul (den del hvor galgen er monteret)



**2.** Galgen udfoldes fra topmodul, placeres i den ønskede vinkel og fastgøres med dorne. Dornene sikres med sikringssplit. Grundmodulet placeres nu i den position, som giver den ønskede højde over terræn/gulv, ved at grundmodul og topmodul fikseres med 4 stk. dorne. Husk at sikre dornene med sikringssplit.



**3.** Multi-hejset rejses op ad væg, hjul afbremses og el-spillet monteres med wiren vendende opad. 1 stk. dorn monteres i hul for fiksering af el-spil. Husk at sikre dorn med sikringssplit.

**4.** Der tilsluttes 220v til el-spillet. Det sikres at nødstop på el-spil betjeningen er deaktiveret.

Det sikres at højdestopet (massiv stopklods) ikke er fastspændt på wiren **A**.

Nu køres wiren ud, samtidig med at de 2 kroge monteres i logisk rækkefølge på øjeboltene **B** og **C**. Sørg for at krogene sidder korrekt, og at afhængningssikringen sidder så den fungerer efter sin hensigt

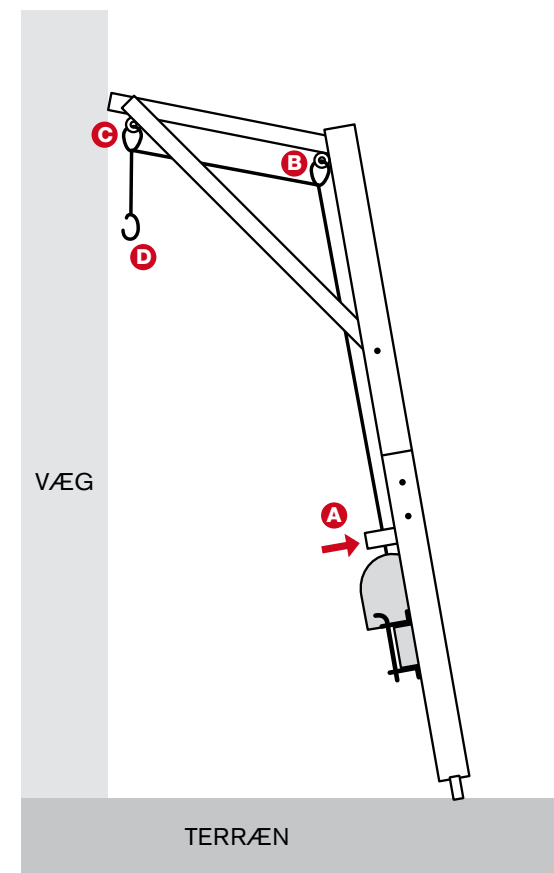
Sugekopaggregatet monteres i svirvelkrog – **D**. Sørg for at krogen sidder korrekt og at afhængningssikringen sidder så den fungerer efter sin hensigt.

Ved enhver opstilling eller ændring af opstilling skal der, før endelig ibrugtagning, foregå justering af højdestop, som beskrevet nedenfor.

Justeringen af højdestop foregår som følger:

Arbejdsbyrden løftes til max højde uden at ramme galgen. Sænk byrden ca. 10 cm, tag nødstop og indstil og fastspænd herefter højdestopet på wiren umiddelbart over sikkerhedsbøjlen ved el-spillet **A**. Dette forhindrer byrden i at støde mod galgen i forbindelse med løft.

Multi-hejset er klar til brug.



## Demontering

Demontering: afmonter sugekopaggregatet, løsne højdestop, afhængt krogene fra øjeboltene, kør wiren ind – sørg for at wiren holdes spændt i forb. med oprulning. Fjern dorn til elspil, frigør elspil, læg stativet ned og fjern dorne, fold galgen sammen og skyd top- og grundmodul sammen.

- ⚠ Følg opstillingsvejledning på skiltet på stigen.
- ⚠ Aluminiumsdelene må ikke opstilles i basisk miljø.
- ⚠ Beskyt trækspillet mod frost og lave temperaturer.
- ⚠ Pas på klemningsfare ved udtræk af topmodul fra grundmodul.
- ⚠ Alle dorne skal monteres og sikres med sikringssplit før brug.
- ⚠ Sørg for at krogene til ophæng af wire er korrekt fastgjort før brug
- ⚠ Maskinen opstilles på plant og stabilt underlag.
- ⚠ Maskinen støttes af mod stabilt underlag
- ⚠ Opstillingsvinkel 75 grader fra vandret.
- ⚠ Hjul afbremses før brug.
- ⚠ Højdestop justeres ved ny- og ændret opstilling
- ⚠ Hvis der er nedstyrtningsfare hvor udstyret anvendes skal der faldsikres

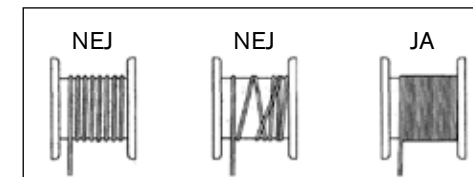
## Arbejdsgang

Vindues elementet placeres inde under hejset.

Sugekopaggregatet placeres på vindueselementet og sugekopperne aktiveres (se en evt. brugsanvisning på sugekopperne). Aktiver spillet via fjernbetjeningens grønne vippekontakt og løft vindueselementet til montagehøjden og placer vinduet i vindueshul. Efter fastgørelse af vinduet løsnes sugekopperne og sugekopaggregatet kan køres ned og er klar til nyt vindue.

- ⚠ Undgå at overbelaste trækspillet ud over den maksimale kapacitet. Hvis trækspillet ikke kan løfte en given last, betyder det, at den er for tung. Slip løfteknappen på betjeningspanelet, og reducer lasten, eller find en anden måde at løfte den på. Lad motoren køle af, inden trækspillet bruges igen
- ⚠ Løft aldrig mere end maksimal arbejdsbelastning (SWL) 100 kg
- ⚠ Maskinen kontrolleres dagligt før brug
- ⚠ Redskabet skal tages ud af brug på en efter forholdende forsvarlig måde så snart der konstateres fejl der kan medføre ulykkes- eller sundhedsskade.

- ⚠ Kontrollér inden hver brug, at wiren er oprullet korrekt på tromlen, at trækspillet er monteret korrekt (vist til højre på illustrationen) og at betjeningsenheden fungerer korrekt.



- ⚠ Brug aldrig trækspillet, hvis wiren er slidt, flosset eller defekt. Få wiren udskiftet med et nyt kabel af samme type, inden trækspillet bruges igen.
- ⚠ Der må ikke oprulles mere end 15 meter wire på tromlen.
- ⚠ Sørg for, at lasten er fastgjort sikkert på krogen, inden du løfter lasten
- ⚠ Stå aldrig under lasten, mens den løftes eller er løftet.
- ⚠ Forlad eller afbryd aldrig trækspillet med en last i løftet position.
- ⚠ Højdestop justeres ved ny- og ændret opstilling.
- ⚠ Der skal altid være mindst tre vindinger wire på el-spillet.
- ⚠ Rør ikke wiren når der hejses eller afspoles.
- ⚠ Efter maskinen er samlet og under brug skal maskinen transporteres på hjulene.
- ⚠ Fikser krog på wire, ved flytning af maskinen til nyt arbejdsområde.
- ⚠ Hvis der er skader på dele skal disse udbedres før brug.
- ⚠ Udstyret må ikke benyttes som stige/adgangsvej.

## Fjernbetjening

Hejset betjenes ved aktivering af den grønne knap på betjeningspanelet. Der er indbygget dødmandsfunktion.

Byrden hejses op når el-spillet aktiveres ved vedvarende tryk på den øverste del af den grønne betjeningsknap på fjernbetjeningen. Når vippekontakten slippes stopper spillet og byrden bliver hængende.

Byrden sænkes ved vedvarende tryk på den nederste del af den grønne knap på betjeningspanelet.



Fortrådet fjernbetjening med op/ned knap med dødmandsfunktion

## Nødstop

Ved aktivering af nødstop afbrydes spændingen til el-spillet.

Spillet stopper og byrden bliver hængende i den stilling den er nået til. For at genstarte skal nødstoppet deaktiveres og der trykkes på den grønne betjeningsknap.

## 6. INDSTILLING OG OMSTILLING

Flytning og justering

### Flytning

Multihejs flyttes til næste opgave ved at afmontere sugekopaggregatet, svirvelkrogen fastgøres så utilsigtede svingninger undgås. Løsne hjulbremse og rul Multihejset til ny position, hvor hjul bremses svirvelkrog løsnes og sugekopaggregat monteres. Sørg for opstilling på fast, plant og stabilt underlag. Husk justering af højdestop, se afsnit 5 pkt. 4 ovenfor, hvis der arbejdes i ny opstilling.

### Justering af galgens vinkel

Galgens vinkel kan justeres når der ikke er byrde ophængt i Multihejset.

Tag fat i galgens tværstivere og fjern de to dorne, juster herefter vinklen og isæt dornene igen – husk at sætte sikkerhedssplit i dornene. Efterfølgende justeres højdestop se afsnit 5 punkt 4 ovenfor

### Justering af højde

Læg Multihejs ned ved højdejustering.

## 7. LØBENDE VEDLIGEHOLDELSE



Ved al reparation, rengøring og service skal strømmen til el-spillet afbrydes og stikket tages ud, så utilsigtet start undgås og udstyret skal være ubelastet.

### Før brug

Kontroller at:

- Alu-profiler kontrolleres for skader og grater
- Wire kontrolleres for slid, skader og "lus" og skal udskiftes med en wire af samme type, hvis den er beskadiget inden spillet bruges igen.
- El-ledninger kontrolleres for fejl
- Gummiklodserne på galgen skal være i god stand.
- Hjul kontrolleres at de er intakte og at bremsefunktionen er i orden

- Krogenes afhægtningssikring skal være intakt.
- Kontroller ugentligt samtlige skruer, beslag og møtrikker og spænd dem hvis det er nødvendigt.
- Betjeningsorganer og højdestop skal være intakte og nødstop funktionsdueligt.
- Kontroller jævnligt at alle advarselsskilte på maskinen er intakte.

### Efter brug

- Rengør Multi-hejs efter brug og opbevare det tørt.
- Bevægelige dele smøres med glidemiddel.

### Hovedeftersyn

- Lovpligtigt hovedeftersyn foretages af sagkyndig hver 12. måned, og efterfølgende udføres belastningsprøvning efter gældende regler af fagligt kvalificeret person.

Kontrollér:

- o el-spil inkl. el-ledninger,
- o alle Multihejs mekaniske dele.
- o Sikkerhedsudstyr samt at det er indstillet korrekt
- o Betjeningsorganer
- o Energitilførsel
- o Eludrustning

### 10-års-eftersyn

- Der skal udføres 10 års eftersyn af særlig sagkyndig for Multihejs der anvendes udendørs. 10-års eftersynet skal udføres efter gældende regler.

### Belastningsprøvning

Udføres efter gældende regler

- Efter væsentlig ombygning eller reparation – efter udskiftning af bæremidler.
- I forbindelse med hvert 12 måneders hovedeftersyn.
- I forbindelse med 10-års eftersyn.

### Anmeldelse

HR-multi-hejs der anvendes på skiftende opstillingssteder skal anmeldes til Arbejdstilsynet I så fald skal HR-Multi-hejs være forsynet med en journal, der skal opbevares på eller i nærheden af redskabet.

## **8. STØJNIVEAU**

Støjniveauet er under 70 dB(A)

## **9. DRIFTSFORSTYRRELSER**

Ved evt. el-svigt eller andre situationer hvor byrden ikke kan sænkes til sikkert niveau skal byrden understøttes i sikker stilling. Når energiforsyningen retableres eller årsagen til funktionssvigtet er udbedret skal sugekopperne anhugges på ny og løftefunktionen genoptages.

# **MultiHejs**