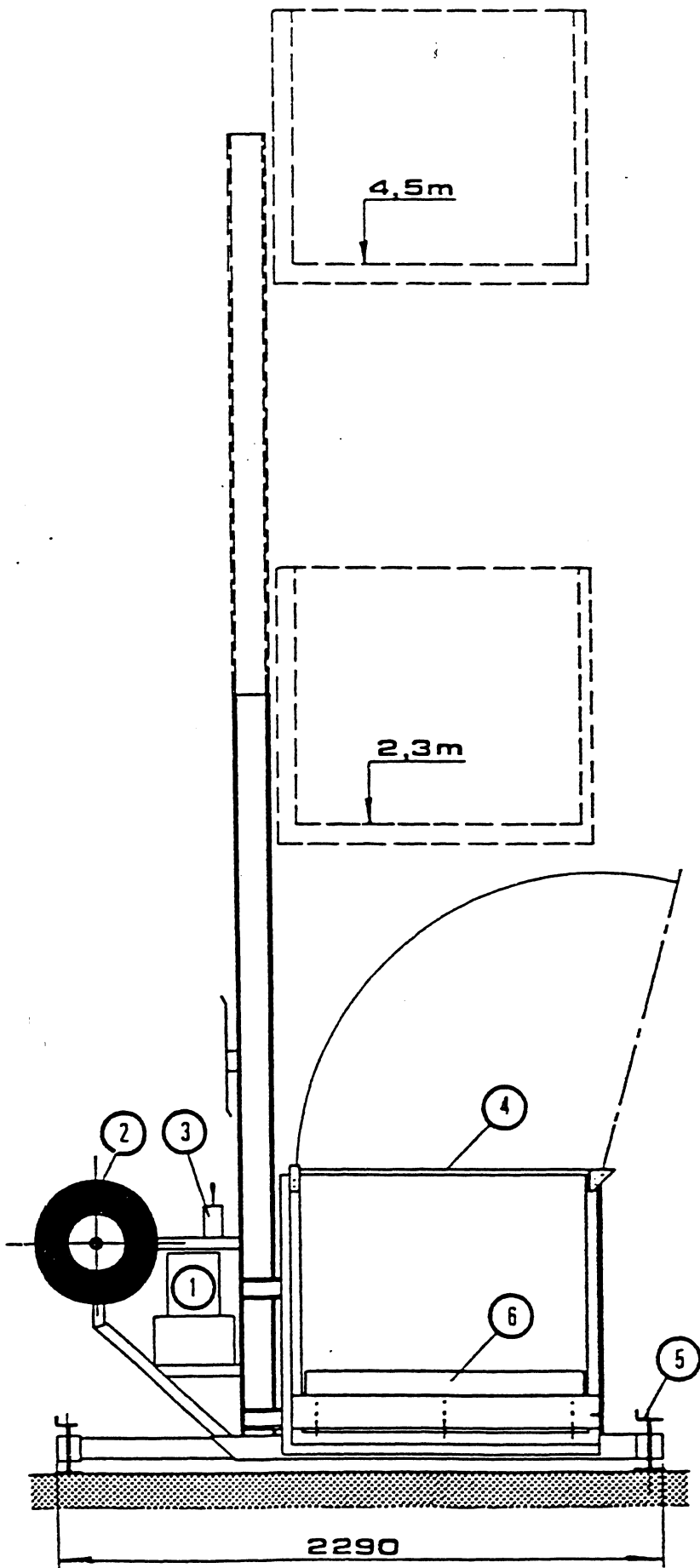
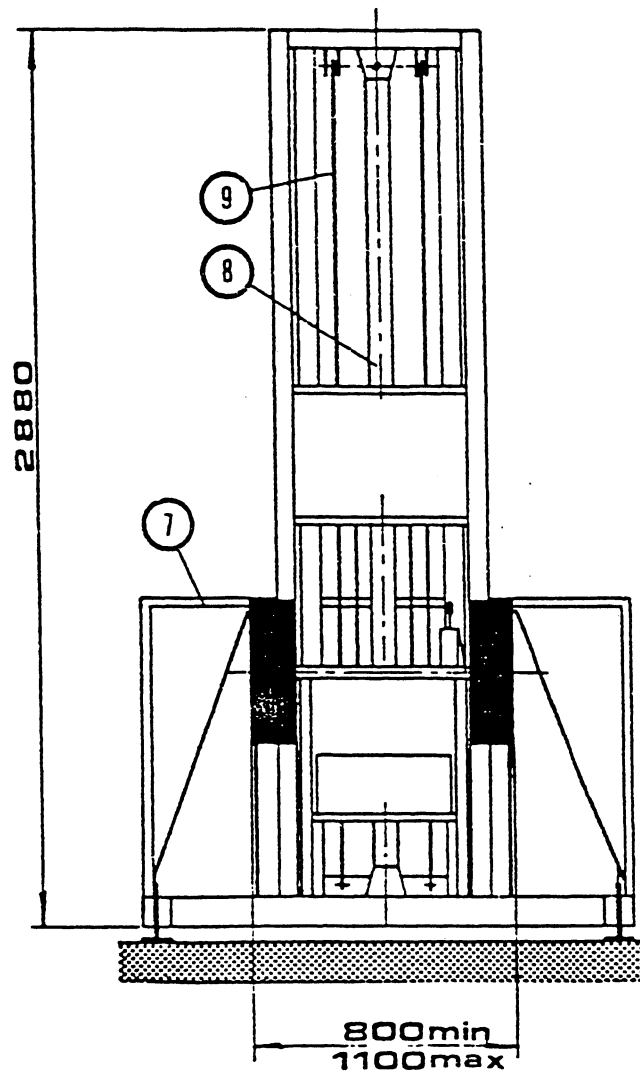


HYDRA LIFT 600 M1



- ① PUMPESTATION
- ② TRANSPORTHJUL
- ③ MANØVREVENTIL
- ④ SPÆRREBOM
- ⑤ SPINDEL
- ⑥ KLAP
- ⑦ STOL
- ⑧ CYLINDER
- ⑨ LØFTEKÆDE



HYDRA LIFT 600M1

HYDRA LIFT 600M1 er en hydraulisk bygge­lift med en tredelt modulstol, hvilket gør det muligt at komme ind til de fleste opgaver.

Hejseladet er som standard 1100 x 1600 mm og har en løfteevne på 600 kg.

HYDRA LIFT 600M1 er monteret med luftgummihjul, som dels gør den transportabel, og dels gør den flytbar på pladsen uden brug af kran.

HYDRA LIFT 600M1 opstilles på fire spindler og rettes op med en libelle monteret på hejset. Hejseladet løftes gennem et hydraulisk stempel.

En prop i cylinderen hindrer stolen i at køre ned med overhastighed i tilfælde af brud på slangerne.

Ladet er forsynet med aflåste klapper, som når bommen løftes danner overgang til bygning eller stillads.

Ved transport til/fra pladsen transporteres liften i liggende stilling.

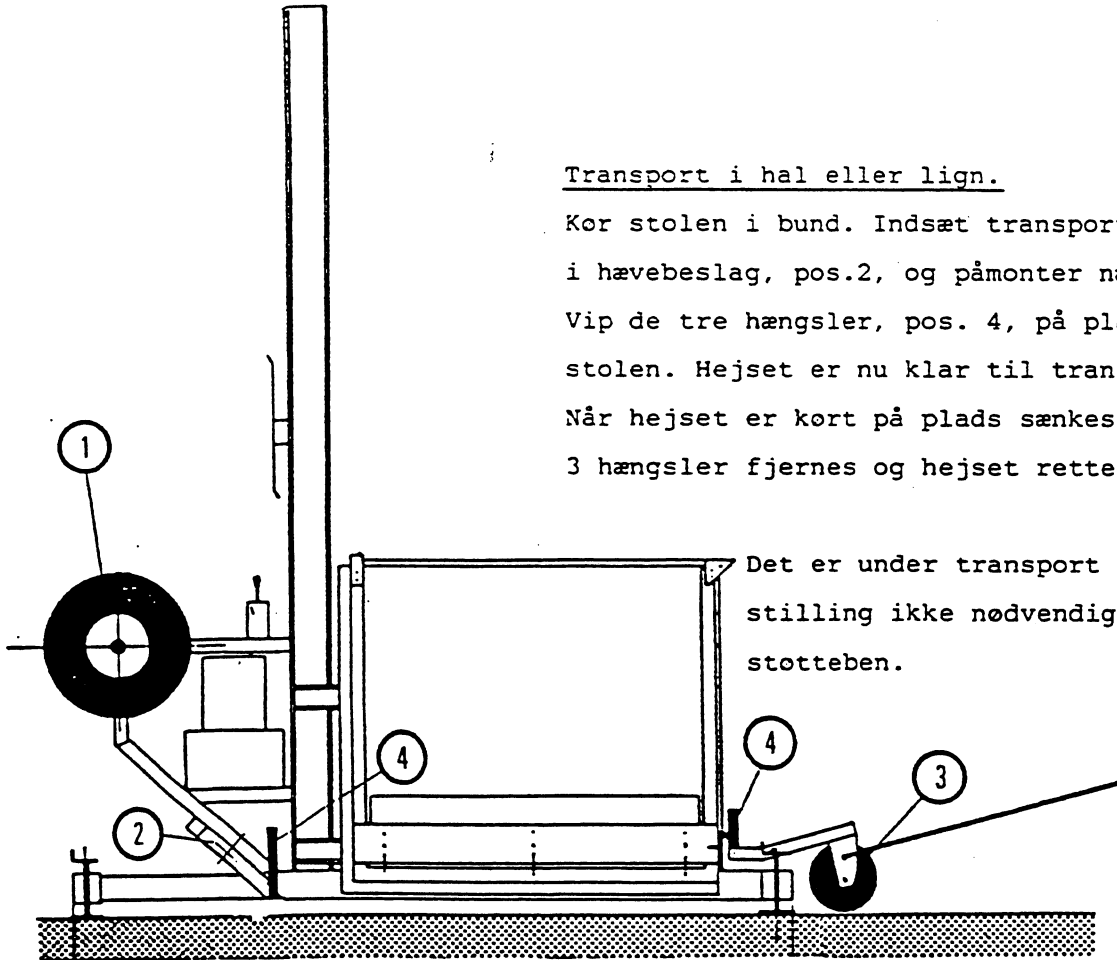
Indstillige hjul gør liften stabil under kørsel, disse benyttes også til transport i stående stilling, hvilket gør liften nem og hurtig at flytte rundt.

	HYDRA LIFT 600M1
Last	600 kg
Stoldimension	1100 :: 1600 mm
Grundsektion	1100 x 800 mm
Kørehastighed	9 meter/minut
Styring	"Dødemandstryk"
Løftehøjde	4,5 meter
Drivstation	2,0 HK, 3 x 380 V
Arbejdstryk	95 bar
Egenvægt	650 kg
Ekstraudstyr	løs stol, 1100 x 800 mm

HYDRA LIFT 600 M1

Transport i hal eller lign.

Kør stolen i bund. Indsæt transporthjul, pos.1, i hævebeslag, pos.2, og påmonter næsehjul, pos. 3. Vip de tre hængsler, pos. 4, på plads og hæv stolen. Hejset er nu klar til transport. Når hejset er kørt på plads sænkes stolen, de 3 hængsler fjernes og hejset rettes op.



Det er under transport i lodret stilling ikke nødvendigt at afmontere støtteben.

Transport på vej.

Kør stolen i bund og afmonter støtteben, mellemstykke og næsehjul. Brug evt. hævesystem, så kan De let og ubesværet afmontere delene. Flyt transporthjulene på plads og indsæt låsepæl, pos. 5, tag fat i hejset (2 mænd) og læg det i vandret stilling. Påmonter træk og hejset er klar til transport.

**HEJSET SKAL ALTID VÆRE LÅST UNDER TRANSPORT!
INDSÆT DERFOR ALTID LÅSEPÅL OG HUSK AT UDTAGE
DENNE VED BRUG.**

