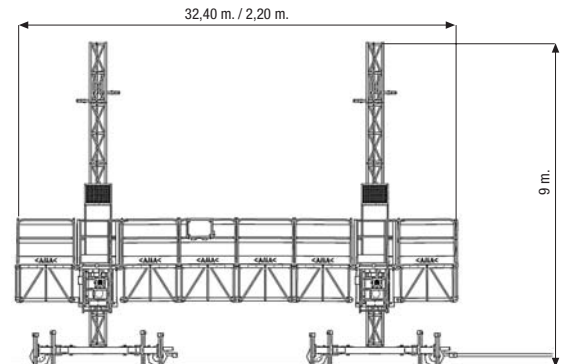
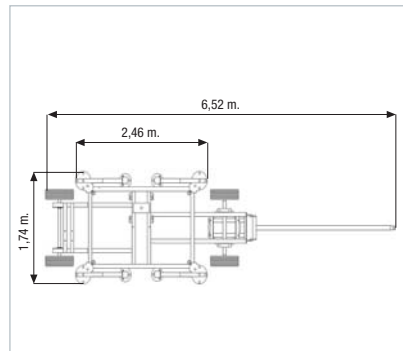
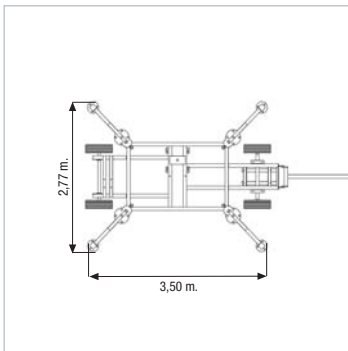




■ ANDAMIOS A CREMALLERA MAST CLIMBING PLATFORMS

CAMAC 3000 AUTOESTABLE / CAMAC 3000 SELFSTANDING

- Ideal para trabajos de poca altura donde sea necesario ir cambiando la posición del andamio.
- Su gran capacidad permite su uso en cualquier tipo de trabajos como obra nueva, rehabilitación, pintura, etc.
- Columna cuadrada compatible con: EC-1700/150, ECP-1500/150 y EPM-1500/150.
- *Ideal for works of little height where there is a need for changing the location of the scaffold.*
- *Its big capacity allows its use in any type of work such new buildings, refurbishments, painting, etc.*
- *Square mast compatible with: EC-1700/150, ECP-1500/150 and EPM-1500/150.*



CARACTERÍSTICAS	SPECIFICATIONS	m.	CON ANCLAJES CADA 9 m. WITH TIES EACH 9 m.		CON 1 ANCLAJE A 9 m. WITH 1 TIE TO 9 m.		SIN ANCLAJES WITHOUT TIES	
			MONOCOLUMNA SINGLE MAST	BICOLUMNA DOUBLE MAST	MONOCOLUMNA SINGLE MAST	BICOLUMNA DOUBLE MAST	MONOCOLUMNA SINGLE MAST	BICOLUMNA DOUBLE MAST
Altura máxima	Maximun height	m.	120	120	17,54	17,54	8,54	8,54
Largo plataforma máximo	Max. platform length	m.	11,84	32,40	10,20	20,20	10,20	20,20
Ancho plataforma	Platform width	m.	1,2 + 0,9	1,2 + 0,9	1,2 + 0,9	1,2 + 0,9	1,2 + 0,9	1,2 + 0,9
Velocidad subida	Climbing speed	m/min.	10	10	10	10	10	10
Velocidad traslación	Translation speed	m/min.	—	—	—	—	3	3
Capacidad carga máxima	Max. loading capacity	Kg.	1.710	3.420	1.710	3.420	1.710	3.420
Potencia del motor	Motor power	Kw.	4,1	4,1 (2 motores/motors)	4,1	4,1 (2 motores/motors)	4,1	4,1 (2 motores/motors)
Potencia del motor traslación	Translation motor power	Kw.	—	—	—	—	1,5	1,5
			1.710 Kg.	3.420 Kg.	1.710 Kg.	3.420 Kg.	1.710 Kg.	3.420 Kg.
			4,1 Kw.	4,1 Kw.	4,1 Kw.	4,1 Kw.	4,1 Kw. 1,5 Kw.	4,1 Kw. 1,5 Kw.

FRENO DE EMERGENCIA CENTRÍFUGO-MECÁNICO / MECHANICAL CENTRIFUGAL EMERGENCY BRAKE